


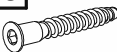
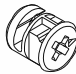
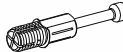
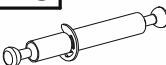

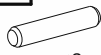
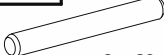
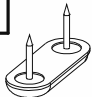

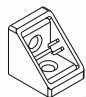

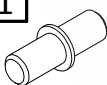






## HAPPY RN17

### MONTÁŽNÍ NÁVOD ASSEMBLY INSTRUCTIONS

#### Příslušenství / Fittings

Q1  1 ks. / pcs	W4  Ø4 × 16 18 ks. / pcs	W5  Ø4 × 35 4 ks. / pcs	W6  Ø6.3 × 50 16 ks. / pcs	M1  12 ks. / pcs	M2  4 ks. / pcs	M3  4 ks. / pcs
Q2  1 ks. / pcs	K1  Ø8 × 35 10 ks. / pcs	K2  Ø8 × 60 4 ks. / pcs	S1  6 ks. / pcs	T1  10 ks. / pcs	N1  4 ks. / pcs	N2  4 ks. / pcs
B1  20 ks. / pcs	TZ1  1 ks. / pcs	ZM1  12 ks. / pcs	ZW1  16 ks. / pcs	G1  36 ks. / pcs		

#### Nástroje / Tools



**K montáži jsou zapotřebí dva lidé!  
INSTALLATION REQUIRES TWO PEOPLE!**

**Velmi důležité !**  
**Prosím, čtěte pozorně**

## **Uchovejte**

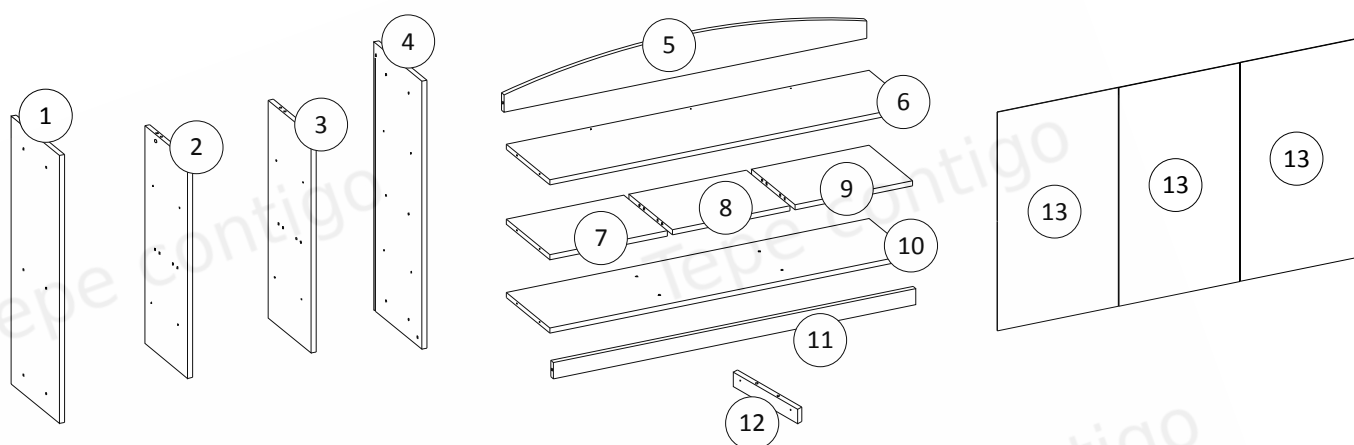
### **UŽIVATELSKÁ PŘÍRUČKA:**

1.  
Balení obsahuje malé části, a proto jej udržujte mimo dosah dětí.
2.  
Všechny spoje musí být řádně utaženy a žádná párová součástka nesmí být ztracena.
3.  
Nepoužívejte regálu, pokud je některý prvek poškozen nebo chybí.
4.  
Používejte pouze součástky dodané výrobcem.
5.  
Neumisťujte regálu poblíž otevřenému ohni nebo dalším zdrojům tepla jakými jsou elektrické nebo plynové radiátory...Mohl by být způsoben požár.
6.  
Regál musí být připevněna ke zdi pomocí přiložené zajišťovací pásky!

**VERY IMPORTANT!**  
**PLEASE READ CAREFULLY**  
**SAVE FOR FUTURE USE**

### **USER'S MANUAL**

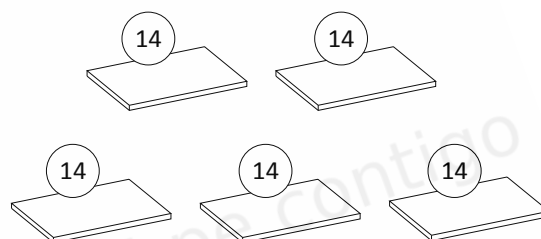
1.  
To avoid the danger of choking or strangulation keep the package with fittings away from babies and children.
2.  
All connections must be tightened properly and no coupled element can not be loose.
3.  
Do not use the bookstand when, if any of the elements is damaged or if there is any element missing.
4.  
Use only the elements given by manufacturer.
5.  
Do not place the bookstand near naked flames or other heat sources such as electric or gas radiators etc., this may cause a fire.
6.  
The bookstand must be fixed to the wall using the supplied roll-over protection tape!

**Balíček 1 z 2 / Package 1 of 2**

Číslo položky / Item no.	Rozměry (mm) / Dimensions (mm)	Množství / Quantity
1	890 x 340 x 18	1
2	728 x 307 x 18	1
3	728 x 307 x 18	1
4	890 x 340 x 18	1
12	287 x 56 x 18	1
13	431 x 764 x 3	3

**Balíček 2 z 2 / Package 2 of 2**

Číslo položky / Item no.	Rozměry (mm) / Dimensions (mm)	Množství / Quantity
5	1278 x 140 x 18	1
6	1278 x 307 x 18	1
7	414 x 307 x 18	1
8	414 x 307 x 18	1
9	414 x 307 x 18	1
10	1278 x 307 x 18	1
11	1278 x 56 x 18	1
14	414 x 297 x 18	5



Před tím, než začnete nábytek sestavovat, ujistěte se, že balení obsahuje všechny součástky ze seznamu na str.3.

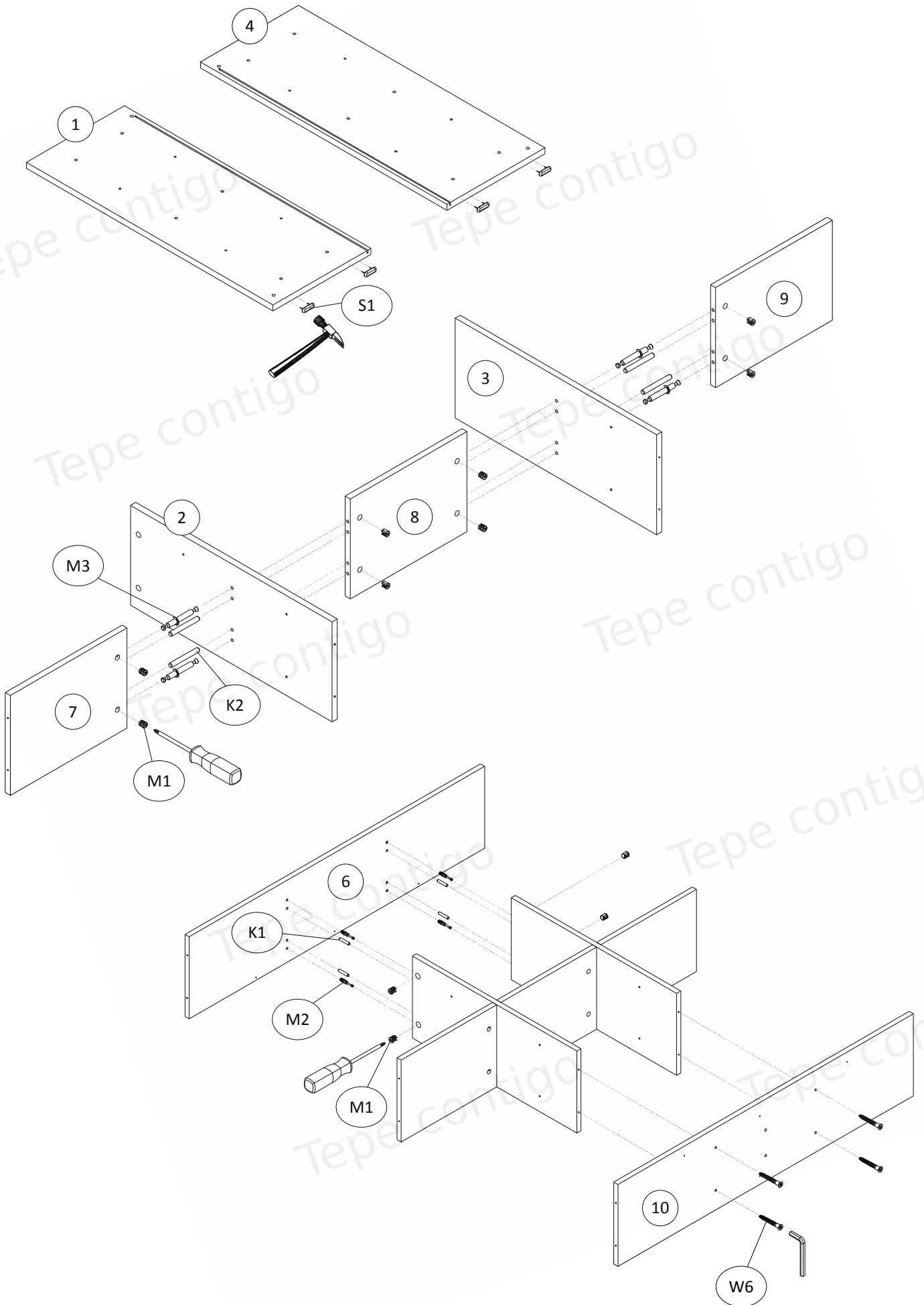
Dále zkontrolujte, že žádná z těchto součástek není poškozena

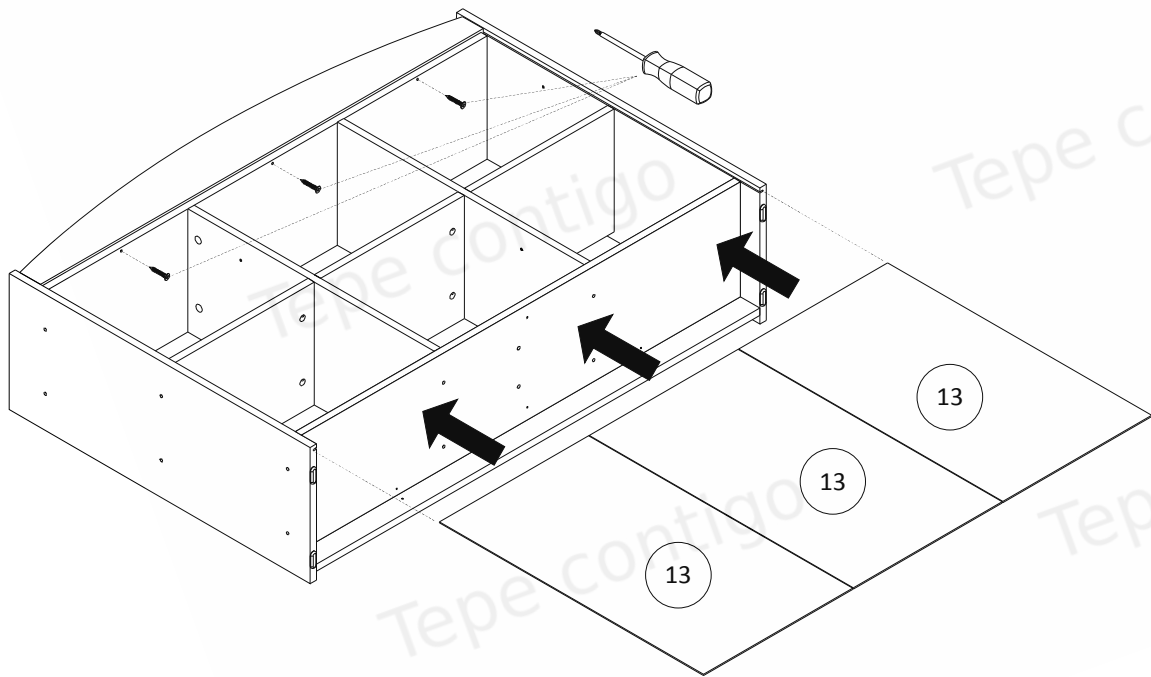
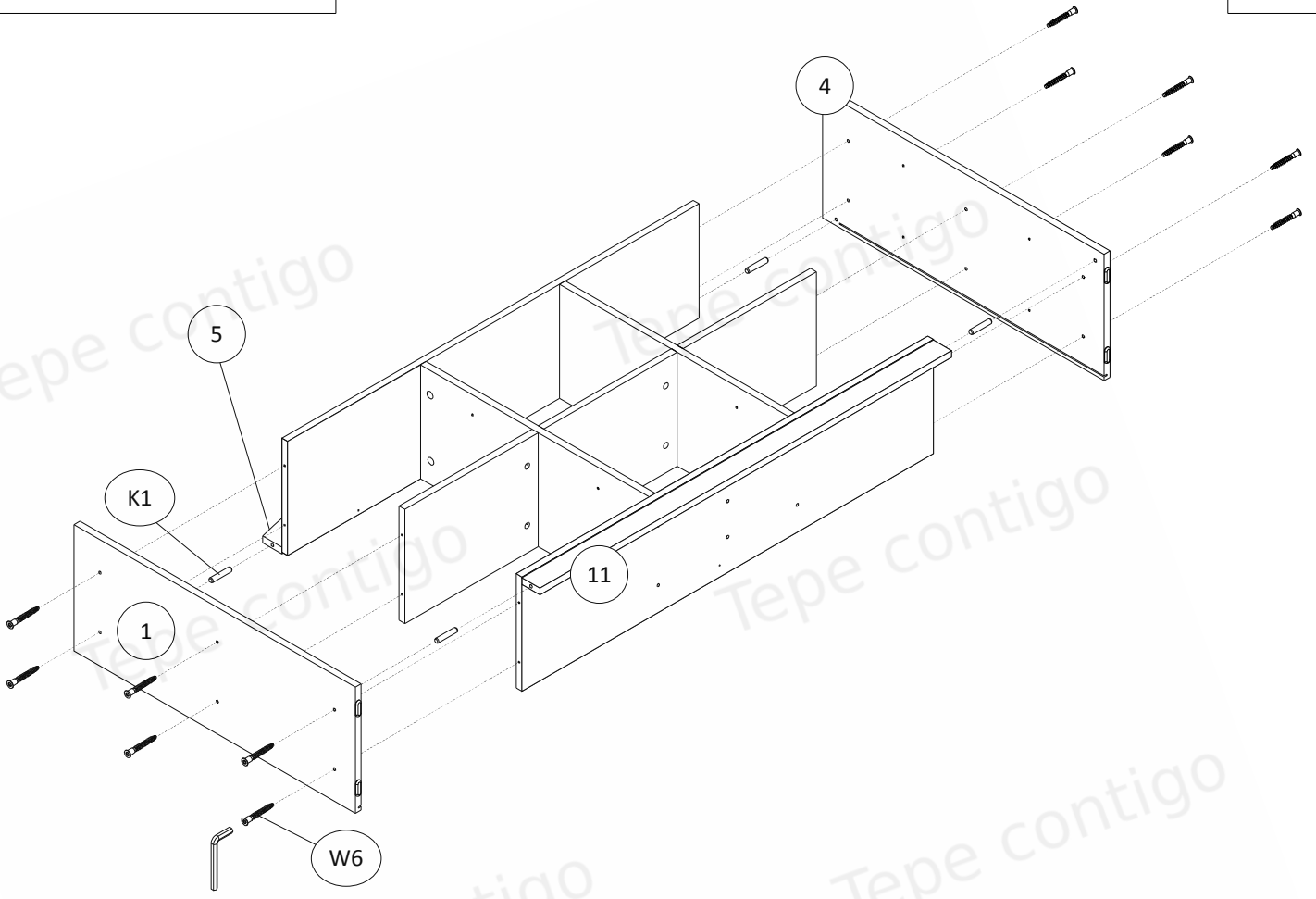
Pokud nějaká součástka chybí nebo je poškozena, kontaktujte nás prosím emailem. Na škody sestavené po sestavení nebude brán ohled.!!!

BEFORE ASSEMBLING THE FURNITURE PLEASE CHECK THAT PACKAGES INCLUDE ALL ITEMS LISTED IN THE TABLE ON PAGE NO 3,  
AND WHETHER THESE ITEMS ARE NOT DAMAGED !!!

IF MISSING PARTS OR SOME OF THEM ARE DAMAGED, PLEASE CONTACT OUR CUSTOMER SERVICE OFFICE.

DAMAGES FOUND AFTER ASSEMBLING WILL NOT BE CONSIDERED !!!





A = B

B

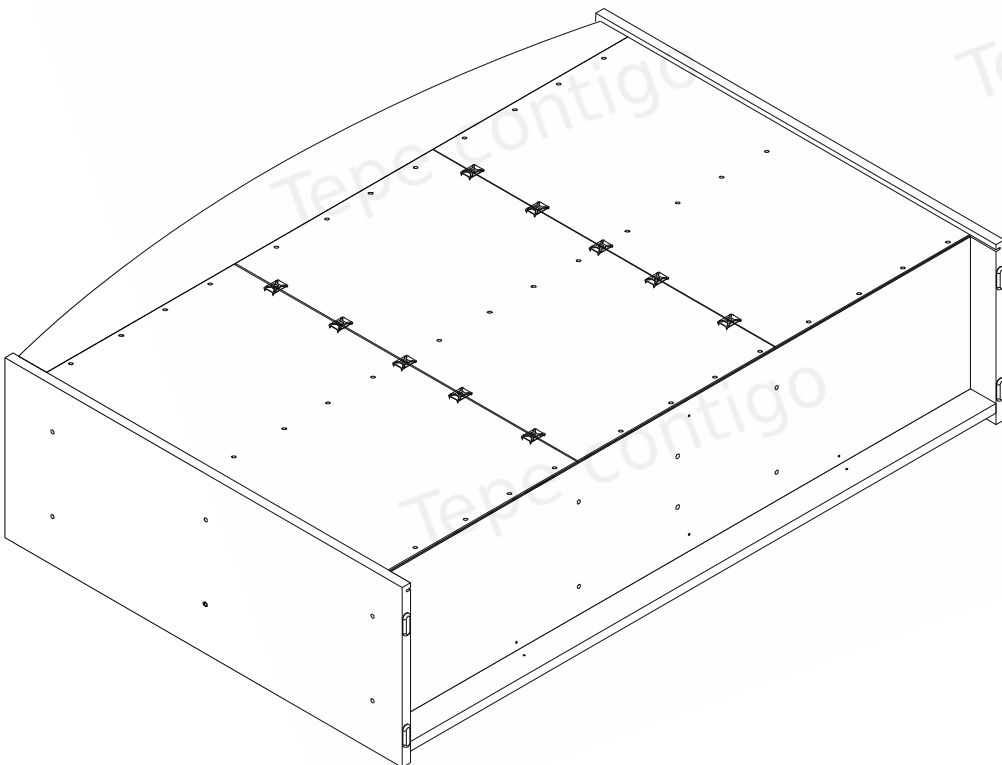
A

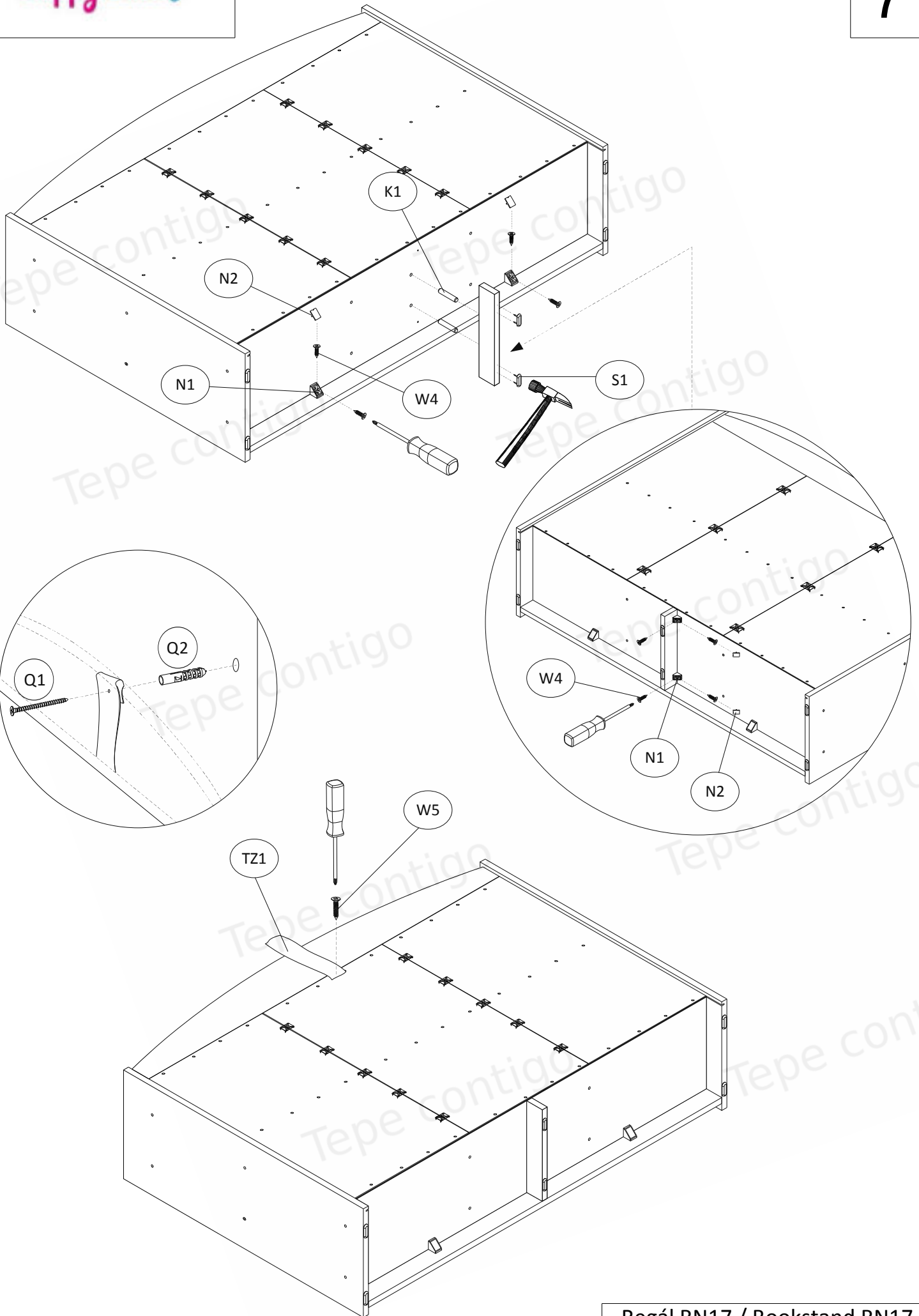
W4

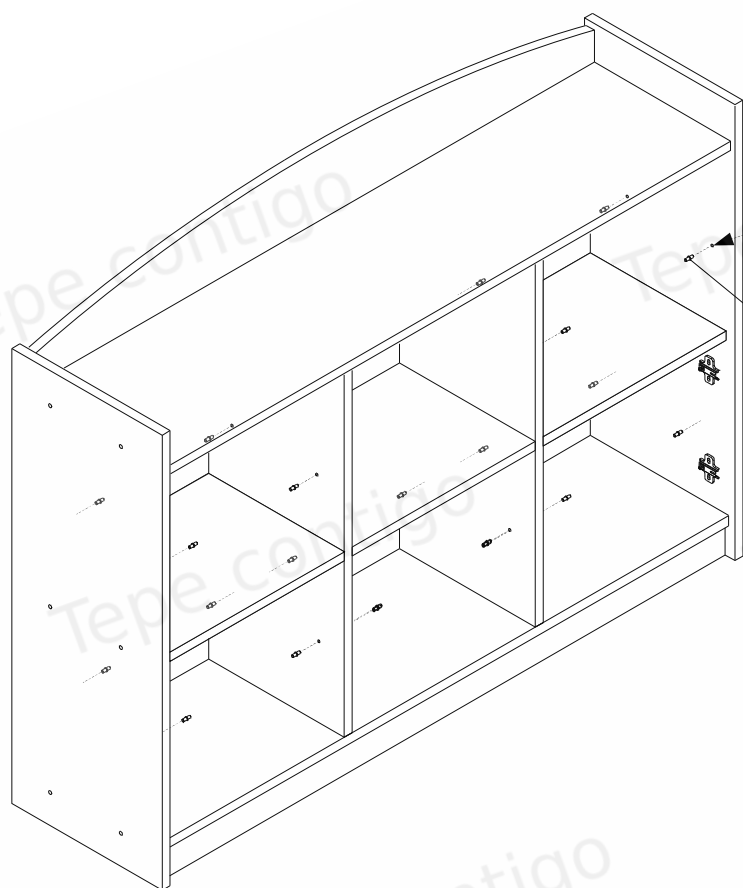
T1

G1

373 mm







Na viditelné šrouby (W6)  
nasadíte dodané samolepicí  
zátky (ZW1).

Dodané plastové zátky (ZM1)  
umístíte na výstředníky (M1).

On the visible screws (W6)  
should be placed supplied  
adhesive caps (ZW1).

On the eccentrics (M1) should be  
placed supplied plastic caps  
(ZM1).

